

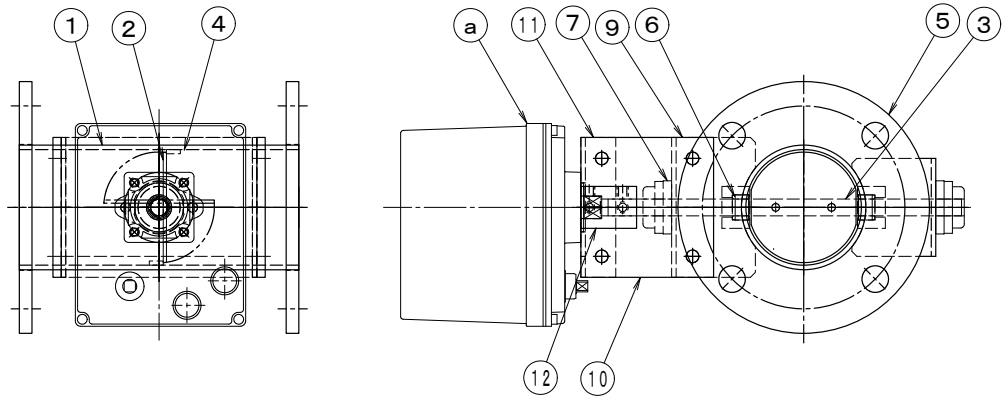
製品仕様書

形 式 EHDHMF-75 U	モータ・ダンパー 耐熱 常温 ダンパー・モーター式 [軸受付] ダクトサイズ	材 質 SUS
--------------------	---	------------

ダンパー部仕様

No	部品名称	材質	仕 様	No	部品名称	材質	仕 様
1	本体(ケーシング)	SUS304	3. 0t	11	駆動部取付板	SS400	3. 2t
2	羽根	SUS304	2. 0t	12	アダプター	SS41	φ 12
3	軸	SUS304	φ 12	13			
4	羽根当て	SUS304	FB9 x 3. 0	14			
5	フランジ	SUS304	10t	15			
6	シャフトブッシュ	SUS304	B-20112BB	16			
7	軸受	SUS304	F-20112BB	17			
8				18			
9	基板取付台	PMX-573	3. 0t	19			
10	接続板	SS400	6t	20			

外径図



駆動部仕様

No	部品名称	形式・仕様	備 考
a	ダンパー・モーター	AE2-360 [ON-OFF] AC-100/200V DC-24V AEX-360 [比例制御] AC-100/200V DC-24V オプション	
b	接続ケーブル		
電源電圧		:DC-24V/AC-100/200V	分解能 :0.2% 使用温度 : -10°C~50°C 電氣的寿命 :10万回 機械的寿命 :10万回
定格負荷		:60VA (13VA)	
トルク		:36Nm	
開度スパン		:45~90°	
開閉時間		:6/7.2秒 (60/72秒)	
入力信号		:ON-OFF/比例/4~20mA(1~5V)	
開度信号		:	

●注意

1. 相フランジは付属しません。
2. 静圧 :4.0 KPa以下
3. 塗装 :酸洗い
4. 耐熱温度: -10~60°C